

KOMO® PRODUCTCERTIFICAAT SKGIKOB.014005.02.NL

Uitgegeven op: 07-03-2024
Geldig tot: 26-02-2029

Vervangt: SKGIKOB.014005.01.NL
Uitgegeven: 26-02-2024



Certificaathouder

Cerámica La Escandella S.A.
C/ Bélgica 1, P.I. La Escandella
03698 AGOST Alicante
T: +34 (0)965 69 17 88
E: info@laescandella.com
I: www.laescandella.com

Productielocatie

Cerámica La Escandella S.A.
C/ Bélgica 1, P.I. La Escandella
03698 AGOST Alicante
T: +34 (0)965 69 17 88
E: info@laescandella.com
I: www.laescandella.com

Keramische dakpannen en hulpstukken

Verklaring van SKG-IKOB

Dit KOMO® productcertificaat is op basis van BRL 1510 Keramische dakpannen en hulpstukken d.d. 03-02-2017 afgegeven conform het vigerende Reglement voor Attestering, Certificatie en Inspectie van SKG-IKOB.

Het kwaliteitssysteem en de productkenmerken behorende bij keramische dakpannen en hulpstukken worden periodiek gecontroleerd. Op basis daarvan verklaart SKG-IKOB dat:

- Het gerechtvaardigd vertrouwen bestaat, dat de door de producent vervaardigde keramische dakpannen en hulpstukken bij aflevering voldoen aan de in de BRL vastgelegde producteisen, mits de keramische dakpannen en hulpstukken voorzien zijn van het KOMO-merk op een wijze als aangegeven in deze kwaliteitsverklaring.
De essentiële kenmerken, zoals vastgelegd in de van toepassing zijnde Europese norm, maken geen onderdeel uit van deze verklaring.

Voor SKG-IKOB

ir. H.A.J. van Dartel
Certificatiemanager

De kwaliteitsverklaring is voorts opgenomen in het overzicht op de website van Stichting KOMO: www.komo.nl. De gebruikers van deze kwaliteitsverklaring worden geadviseerd op www.skgikob.nl te controleren of dit document nog geldig is. Deze kwaliteitsverklaring bestaat uit 3 bladzijden.



CERTIFICAAT

SKG-IKOB Certificatie
Poppenbouwing 56
4191 NZ Geldermalsen

Postbus 202
4190 CE Geldermalsen

T 088-2440100
info@skgikob.nl
www.skgikob.nl



Beoordeeld is:
-kwaliteitssysteem
-product
-Periodieke controle

1. TECHNISCHE SPECIFICATIE

1.1 ONDERWERP

Deze kwaliteitsverklaring heeft betrekking op de productcertificatie van keramische dakpannen en hulpstukken.

1.2 MERKEN EN AANDUIDINGEN OP DE AFLEVERDOCUMENTEN

Op de productverpakking en/of meegeleverde afleverdocumenten worden ten minste de volgende gegevens vermeld:

- De aanduiding KOMO[®] of het KOMO[®]-merk gevolgd door het certificaatnummer. De uitvoering van het merk is als volgt:

KOMO[®]

Certificaat
 SKGIKOB.014005



Certificaat
 SKGIKOB.014005

- Afzender en laadadres
- Afnemer en afleveringsadres
- Aantal / verpakkingseenheden
- Model / productcode

2. PRODUCTKENMERKEN EN EISEN

2.1 PRODUCTKENMERKEN

Het product voldoet aan de in de BRL 1510 vastgelegde producteisen.

2.2 OVERIGE KENMERKEN

In de onderstaande tabel zijn de waarden van de overige productkenmerken opgenomen die deel uit maken van dit KOMO[®] productcertificaat. Deze zijn bepaald volgens de in de tabel aangegeven bepalingsmethode en voldoen aan de in de tabel gespecificeerde eisen.

Kenmerk	Bepalingsmethode	Eis BRL	Waarde
Structurele eigenschappen	Volgens par. 4.1 van NEN-EN 1304	Maximaal 5 van de 100 monsters	Voldoen aan acceptatiecriteria
Gecoördineerde hulpstukken	Volgens par. 3.2 van BRL 1510	Volgens par. 3.2 van BRL 1510	Voldoen aan acceptatiecriteria
Scheluwte	NEN-EN 1024	Grenswaarde: Bij een afmeting > 300 mm: ≤ 1,5%; Bij een afmeting ≤ 300 mm: ≤ 2%	Gemiddelde waarde van de scheluwtecoëfficiënten voldoet aan criterium
Uniformiteit dwarsprofiel	NEN-EN 1024	Maximaal 15 mm	Voldoet aan criterium
Niet-rechtheid	NEN-EN 1024	Grenswaarde: Bij een afmeting > 300 mm: ≤ 1,5%; Bij een afmeting ≤ 300 mm: ≤ 2%	Gemiddelde waarde van niet-rechtheid voldoet aan criterium



3. TOEPASSINGSVOORWAARDEN

Bij leveringen van zowel dakpannen als bijbehorende gecoördineerde hulpstukken bedoeld om te worden verwerkt op hetzelfde dakvlak dienen deze onderling compatibel te zijn.

4. VERWERKINGSVOORSCHRIFTEN

4.1 ALGEMEEN

Het dak moet worden ontworpen en uitgevoerd overeenkomstig de Nationale Beoordelingsrichtlijn 1513 'Dakdekken hellende daken' en bijbehorende Ontwerp- en uitvoeringsrichtlijn URL 0180 (uitgave SKG-IKOB).

De dakpannen moeten worden bevestigd conform NEN 6707 'Bevestiging van dakbedekkingen - Eisen en bepalingmethoden'.

Het verdient sterk aanbeveling om te werken overeenkomstig de eisen volgens de BRL 1513 en rekening te houden met NPR 6708 'Bevestiging van dakbedekkingen – Richtlijnen'.

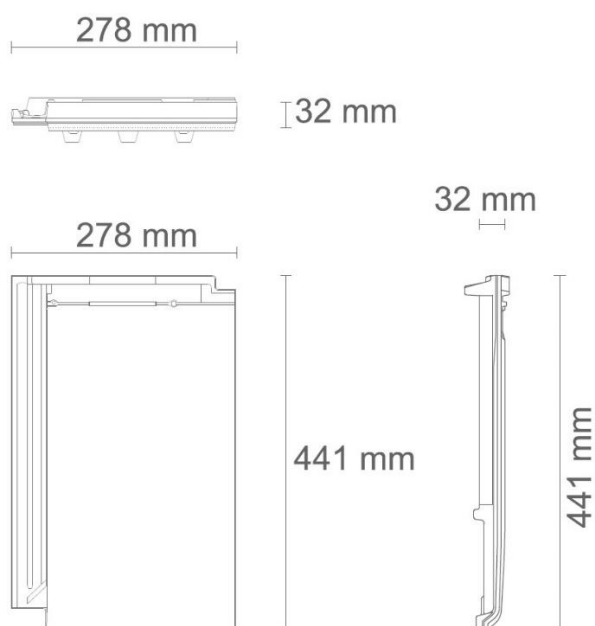
4.2 OPSLAG

Voor de opslag van dakpannen en hulpstukken op het werk dient een voldoende harde en vlakke plaats ter beschikking te zijn.

5. WENKEN VOOR DE AFNEMER

- Controleer bij aflevering van de onder de "technische specificatie" vermelde producten of:
 - Geleverd is wat is overeengekomen
 - Het merk en de wijze van merken juist is
 - De producten geen zichtbare gebreken vertonen (bijv. als gevolg van transport).
- Controleer bij aflevering of de in de prestatieverklaring van de dakpannen en hulpstukken gedeclareerde essentiële kenmerken overeenstemmen met de uit de beoordelingsrichtlijn overgenomen eisen in deze kwaliteitsverklaring.
- Indien u op grond van het hiervoor gestelde tot afkeuring overgaat, neem dan contact op met de certificaathouder en zo nodig met SKG-IKOB.
- Voer de opslag, het transport en de verwerking uit overeenkomstig de in dit KOMO[®] productcertificaat opgenomen bepalingen.
- Neem de in dit KOMO[®] productcertificaat opgenomen toepassingsvoorwaarden en verwerkingsvoorschriften in acht.
- Controleer of dit KOMO[®] productcertificaat nog geldig is, raadpleeg hiervoor de website www.skgikob.nl

6. UITVOERINGSVORMEN



PLANUM